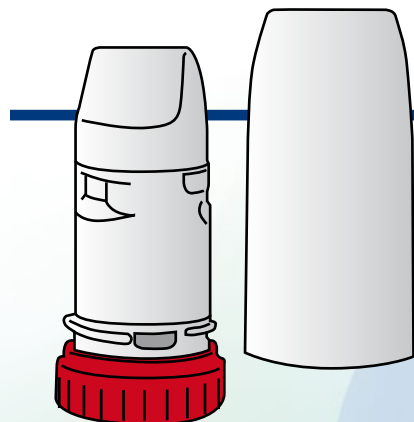


Jarraibideak

Turbuhaler



Erabilera -jarraibideak

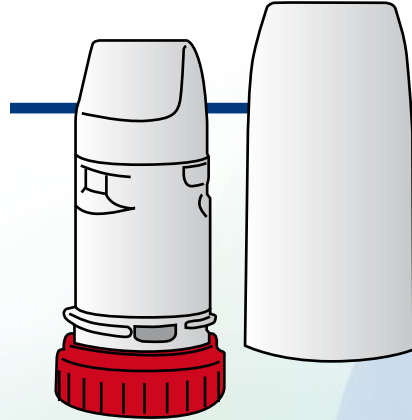
- Inhalagailua hartu aurretik, biriketako aire guztia kanpora ezazu. Ez bota arnasa ahokoaren barruan.
- Gailuaren ahokoa ahoan duzula, hartu arnasa, gelditu gabe, toraxa erabat bete arte. Kendu ezazu inhalagailua ahotik eta arnasketari 10 segundoz eutsi iezaiozu.
- Leihatila txikiko zenbakia (dosiaren adierazlea) hamarnaka jaisten doa, (120 zenbakitik hasita). 10etik 0raino bitarteko zenbakiak gorritz adieraziko dira.
- Ahoa urarekin garbitu ezazu, medikamentuaren hondarrak kentzeko.
- Paperezko musuzapi bat edo zapi lehor bat erabili ezazu ahokoa garbitzeko.
- Ez garbitu ahokoa urarekin edo zapi hezeekin.
- Gorde inhalagailua, itxita, leku lehor batean.

1	2	3	4
Inhalagailuari estalkia kendu iezaiozu eta bertikalki eutsi "L" forman.	Gailuaren beheko aldea eskuinerantz biratu, eta ondoren, ezkererantz, "klik" bat nabaritu arte.	Arnasa bota, birikak hustu arte.	Jarri ahokoa hortzen artean, eta ezpainekin zigitatu.
5	6	7	
Arnasa hartu sakon, azkar eta etengabe, 8 segundoz. Airea poliki-poliki bota.*	Gailua itxi.	Ahoa garbitu inhalazioak amaitutakoan.	

* Inhalagailu honen edo beste baten dosi gehiago behar badira, gutxienez 30 segundo itxaron hartualdi baten eta hurrengoaren artean.

Instrucciones

Turbuhaler



Indicaciones de uso

- Antes de tomar el inhalador expulse todo el aire de los pulmones. No expulse aire en el interior de la boquilla.
- Una vez colocada la boquilla del dispositivo en la boca, coja aire sin parar hasta llenar el tórax completamente, retire el inhalador de la boca y aguante la respiración 10 segundos.
- El número de la ventana pequeña (indicador de dosis) va descendiendo de 10 en 10 (empieza en 120), hasta que los números de 10 a 0 aparecen en rojo.
- Enjuague la boca con agua para eliminar restos del medicamento.
- Utilice un pañuelo de papel o paño seco para limpiar la boquilla.
- No limpie la boquilla con agua ni paños húmedos.
- Guarde el inhalador cerrado y en lugar seco.

1	2	3	4
Retirar tapa que cubre el inhalador, manteniéndolo en posición vertical.	Girar la base del sistema hacia la derecha y a continuación hacia la izquierda hasta percibir un "clic".	Efectuar una espiración completa.	Colocar la boquilla entre los dientes y sellar los labios.
5	6	7	
Inspirar profunda, rápida y sostenidamente durante unos 8 segundos. Expulsar el aire lentamente.*	Cerrar el dispositivo.	Enjuagar la boca al finalizar las inhalaciones.	

* Si se precisan nuevas dosis de este u otro inhalador, esperar un mínimo de 30 segundos entre cada una de ellas.